



HÜDAŞ MAKİNA

Ürün Kataloğu

1973 yılında Hüseyin Daş tarafından kurulan Hüdâş Makina, köklü bir aile şirketi olarak makinaya dair her türlü hizmeti en kaliteli şekilde sunmaktadır. Firmamız, yılların tecrübesi ve uzman kadrosuyla müşterilerimize yüksek kaliteli makine çözümleri sunarak sektörde önde gelen bir konumda yer almaktadır.

Hüdâş Makina olarak amacımız, müşterilerimize makinaya dair ihtiyaçlarını karşılamada en üst düzeyde hizmet sunmaktır. Geniş ürün yelpazemiz ve kapsamlı hizmetlerimiz ile müşterilerimize her türlü makineyi sunmak ve ihtiyaçlarına en uygun çözümleri sunmak için çalışmaktayız.

+90 532 415 93 11
hudasmakina.com.tr
info@hudasmakina.com.tr
2818 Sokak No:19 1. Sanayi Sitesi
Mersinli KONAK/İZMİR/TÜRKİYE

CNC HİDROLİK ABKANT PRES



HÜDAŞ
MAKİNA A.Ş



COMFORT



CNC HİDROLİK ABKANT PRES



HÜDAŞ
MAKİNA A.Ş.



COMFORT SERİSİ

STANDART ÖZELLİKLER

- Y1, Y2, X, R (X=750 mm, R= 250 mm ile 4 eksen)
- Manuel bombeleme sistemi
- CNC kontrol ünitesi CYCBELEC TOUCH 12"
- Strok 270 mm
- Boğaz derinliği 410 mm
- REXROTH vidalı mil, lineer kılavuzlu
- Opkon marka manyetik lineer cetveller
- UMS marka parmak koruma lazeri
- Alüminyum gövde SERVO motors & drivers ile UMS motorlu arka dayama
- REXROTH (Almanya) oransal valfli hidrolik bloklar
- REXROTH (Almanya) yağ pompası, içten dişli tip
- 2 Adet arka dayama parmakları, lineer kılavuz boyunca manuel olarak hareket ettirilebilir.
- Tam boy yan güvenlik kapıları ve silindir kapakları
- Promecam Avrupa tipi "hızlı bağlama" sistemi
- Dar alt tabla (UMS özel tasarım) IW = 60 mm (F<= 220Ton) IW=90 mm (F>=270 ton)
- Kayar ön destek kolları (2 adet)
- Üst Kalıp: ROLLERİ P.97.85.R08 (835 mm x uzunluk + 1x 800 mm parçalı set)
- Alt Kalıp : ROLLERİ M.460.R 85°, Y:60, 4 yollu V= 16-22-35-50 mm, (835mm x uzunluk + 1x805 mm parçalı set)
- 175 Ton ve üzeri ekstra alt takım gerektirebilir isteğe bağlı olarak eklemeyi unutmayın!

COMFORT-SERİSİ

OPSIYONEL ÖZELLİKLER

- 6. EKSEN Z1 + Z2 dayama parmakları sağ - sol otomatik hareketleri
- 8. EKSEN X1+X2+R1+R2+Z1+Z2 (birbirinden bağımsız iki adet konsol dayama)
- Motorlu bombeleme sistemi
- Ekstra arka dayama parmakları
- Ekstra boğaz derinliği
- Ekstra strok
- CNC kontrol üniteleri
- CE belge güvenliği
- Büyük alt tabla



● Parmak koruma lazeri



● Servo motorlu arka dayama



● Motorlu bombeleme sistemi

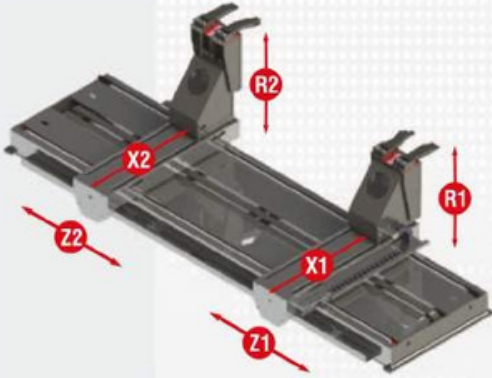
COMFORT SERİSİ



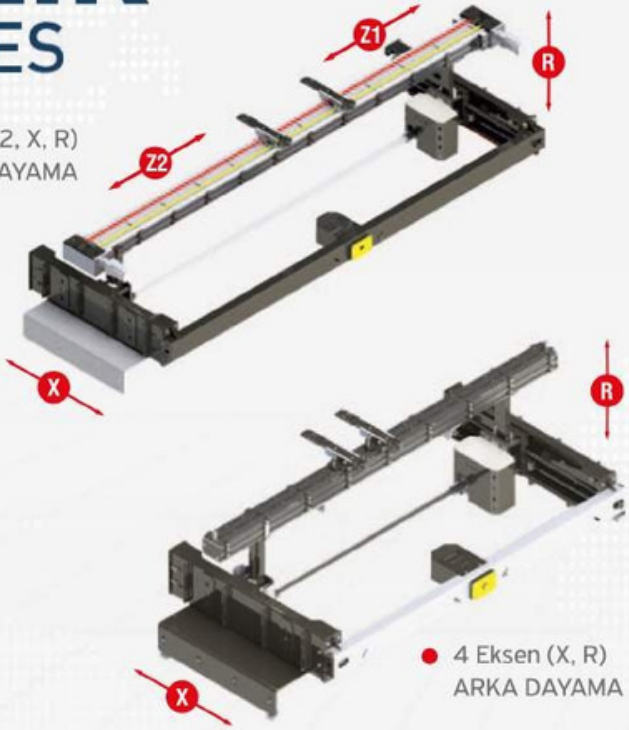
HÜDAŞ
MAKİNA A.Ş

CNC HİDROLİK ABKANT PRES

6 Eksen (Z1, Z2, X, R)
ARKA DAYAMA



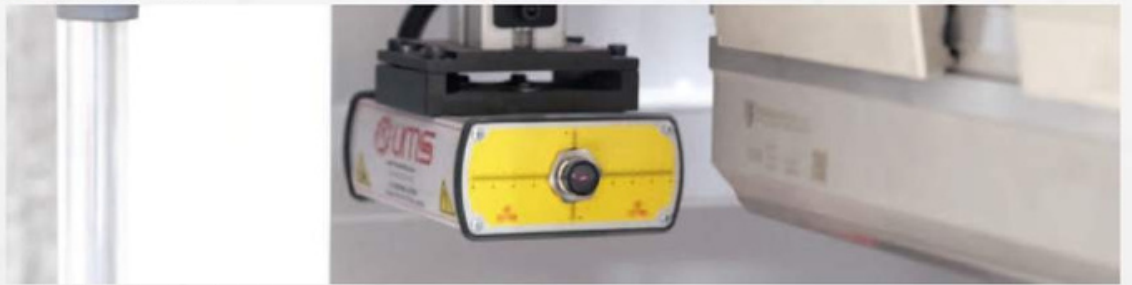
8 Eksen (R1, R2, X1, X2, Z1, Z2)
ARKA DAYAMA



4 Eksen (X, R)
ARKA DAYAMA



Boğaz derinliği



Parmak koruma lazeri



Alüminyum arka dayama ve dayama dilleri

COMFORT SERİSİ

COMFORT-SERİSİ

OPSIYONEL ÖZELLİKLER



- CYBELEC TOUCH 15 PS (2D Grafik) dokunmatik CNC kontrol ünitesi



- DELEM DA-66T (2D Grafik) 17" dokunmatik CNC kontrol ünitesi



- DELEM DA-69T (3D Grafik) 17" dokunmatik CNC kontrol ünitesi



- CYBELEC TOUCH 12 PS (2D Grafik) dokunmatik CNC kontrol ünitesi (Standart)



- STEP ROCK 17 + PS (3D Grafik) dokunmatik CNC kontrol ünitesi



- Parmak koruma lazeri
- Boğaz derinliği
- Motorlu bombeleme

COMFORT SERİSİ



**HÜDAŞ
MAKİNA A.Ş**

CNC HİDROLİK ABKANT PRES



UMS marka
el koruma lazeri

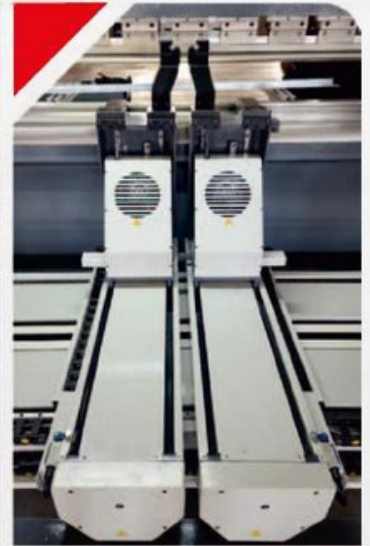
Avrupa tip promecam
hızlı kalıp bağlama sistemi

Kayar ön destek
sistemi

Rolleri (İtalya)
marka kalıplar

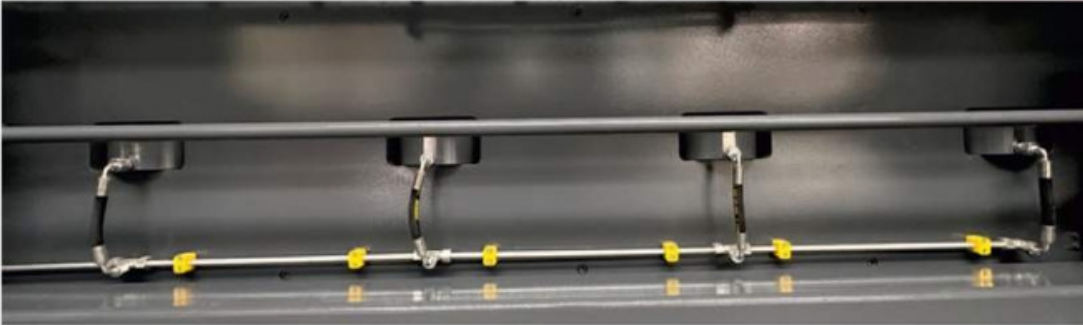
Delam Da 66T 17"
CNC kontrol ünitesi

COMFORT SERİSİ



● ATF X1, X2, Z1, Z2, R1, R2 eksen arka dayama

COMFORT-SERİSİ



● Hidrolik bombeleme sistemi



● Wila kalıp tutucu

COMFORT SERİSİ



HÜDAŞ
MAKİNA A.Ş

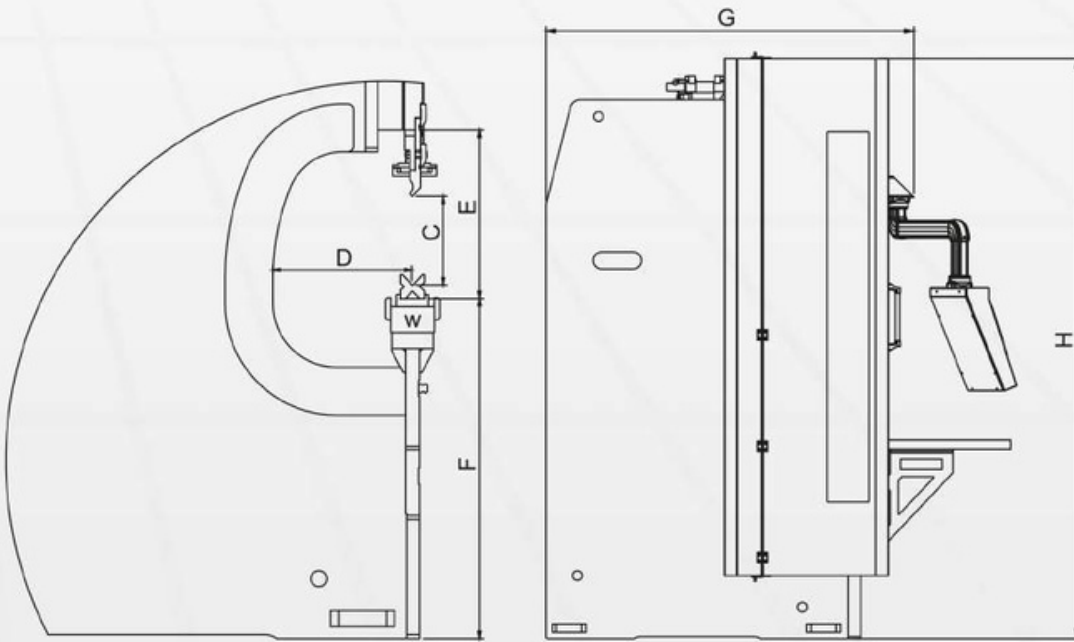
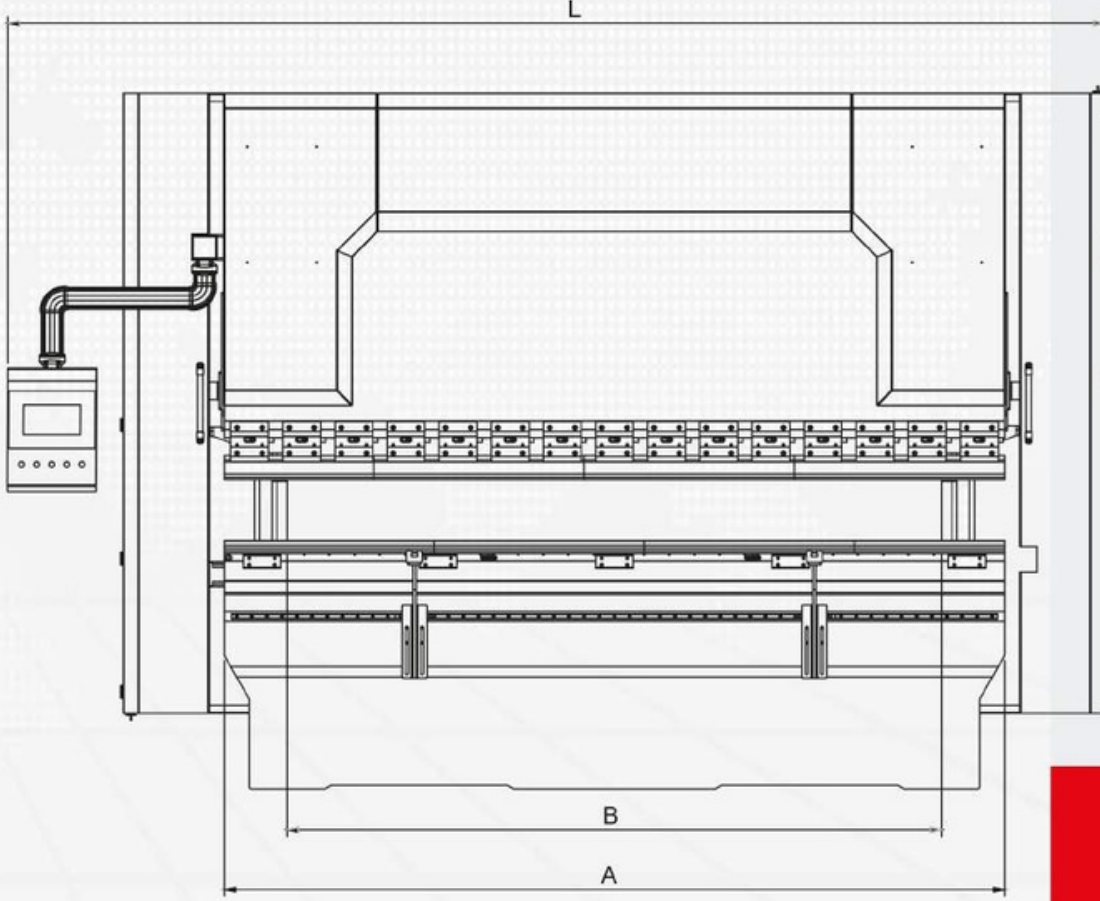
CNC HİDROLİK ABKANT PRES

COMFORT SERİSİ TEKNİK ÖZELLİKLER

MODEL	Büküm Kuvveti	Büküm Boyu	Duvarlar Arası Mesafe	Strok	Boğaz Derinliği	Tabla Arası	Tabla Yüksekliği	Tabla Genişliği	Hızlar			Makina Ebatları (Kurulu vaziyette)			Arka Dayama Mesafesi	Yağ Tankı	Ağırlık	Ana Motor							
	Ton	A	B						C	D	E	F	W	Dönüş					İniş	Bükme	Boy x En x Yükseklik (L x G x H)	X Eksen	Lt	Kg	kW
														Hızı					Hızı						
COMFORT 100	100	2600	2100	265	410	470	870	110	160	120	10	3970	1795	2630	750	150	6250	7.5							
	100	3100	2600	265	410	470	890	110	160	120	10	4320	1795	2630	750	150	6800	7.5							
COMFORT 135	135	3100	2600	265	410	470	925	110	160	120	10	4360	1745	2760	750	150	7600	11							
	135	3600	3200	265	410	470	925	110	160	120	10	4965	1745	2760	750	150	9200	11							
COMFORT 175	135	4100	3600	265	410	470	925	155	160	120	10	5500	1845	2760	750	150	10300	11							
	175	3100	2600	265	410	470	925	110	110	130	10	4350	1835	2770	750	200	8700	15							
COMFORT 175	175	3600	3200	265	410	470	925	110	110	130	10	4980	1835	2770	750	200	10700	15							
	175	4100	3600	265	410	470	925	155	110	130	10	5520	1935	2790	750	200	11250	15							
COMFORT 220	220	3100	2600	265	410	470	925	110	110	130	10	4380	1770	2750	750	200	10200	18.5							
	220	3600	3200	265	410	470	940	110	110	120	10	5010	1770	2795	750	200	12200	18.5							
COMFORT 220	220	4100	3600	265	410	470	940	155	110	120	10	5480	1870	2785	750	200	12900	18.5							
	270	3100	2600	265	410	470	980	155	110	120	10	4450	1910	2920	750	240	12100	22							
COMFORT 270	270	3600	3200	265	410	470	980	155	110	120	10	5100	1910	2920	750	240	13700	22							
	270	4100	3600	265	410	470	980	155	110	120	10	5550	1910	2940	750	240	14500	22							
COMFORT 320	320	3100	2600	265	410	490	980	155	110	110	10	4410	1900	2960	750	240	13500	30							
	320	3600	3200	265	410	490	980	155	110	110	10	5025	1900	2965	750	240	14700	30							
COMFORT 320	320	4100	3600	265	410	490	980	240	110	110	10	5570	1900	2965	750	240	15500	30							
	320	5100	4200	265	410	490	1010	240	110	110	10	6010	1980	3135	750	240	20400	30							
COMFORT 320	320	6100	5100	265	410	490	1040	240	110	110	10	6920	1980	3365	750	240	24500	30							

COMFORT-SERİSİ

COMFORT SERİSİ TEKNİK ÖZELLİKLER



COMFORT SERİSİ



HÜDAŞ
MAKİNA A.Ş

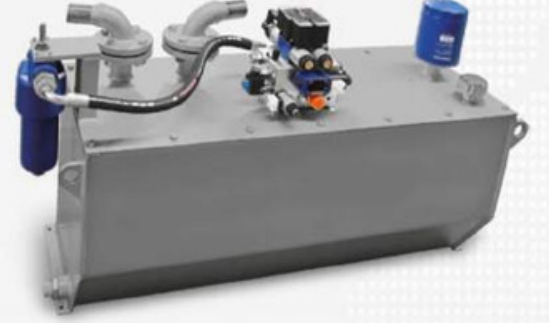
CNC HİDROLİK ABKANT PRES



● Rexroth hidrolik blok



● Höerbigier hawe hidrolik blok



● Hidrolik tank ünitesi



● Rexroth / Hoerbiger hidrolik sistemi

OPSİYONEL YARDIMCI EKİPMANLAR



● Motorlu merkezi
yağlama



● Manuel
merkezi yağlama



● Yağ soğutucu fan

COMFORT SERİSİ

CNC HİDROLİK ABKANT PRES



HÜDAŞ
MAKİNA A.Ş



PRO 270

W



CE

PRO



CNC HİDROLİK ABKANT PRES



HÜDAŞ
MAKİNA A.Ş



STANDART ÖZELLİKLER

- Y1, Y2, X, R (X=750 mm, R= 250 mm ile 4 eksen)
- CNC kontrol ünitesi CYCBELEC TOUCH 15' dokunmatik ekran
- Strok 320 mm
- Boğaz derinliği 520 mm
- Motorlu bombeleme sistemi
- UMS marka parmak koruma lazeri
- REXROTH vidalı mil, lineer kılavuzlu,
- Alüminyum gövde SERVO motors & drivers ile UMS motorlu arka dayama
- REXROTH (Almanya) oransal valfli hidrolik bloklar
- REXROTH (Almanya) yağ pompası, içten dişli tip
- 2 Adet arka dayama parmakları, lineer kılavuz boyunca manuel olarak hareket ettirilebilir.
- Tam boy yan güvenlik kapıları ve silindir kapakları
- Promecam Avrupa tipi "hızlı bağlama" sistemi
- Dar alt tabla (UMS özel tasarım) IW = 60 mm (F<= 220Ton) IW=90 mm (F>=270 ton)
- Alttan el tekeri ile ayarlanan kayar ön destek kolları (2 adet)
- Üst Kalıp: ROLLERİ P.97.85.R08 (835 mm x uzunluk + 1 x 800 mm parçalı set)
- Alt Kalıp : ROLLERİ M.460.R 85°, Y:60, 4 yollu V= 16-22-35-50 mm,
- (835mm x uzunluk + 1x805 mm parçalı set)
- 175 Ton ve üzeri ekstra alt takım gerektirebilir
İsteğe bağlı olarak eklemeyi unutmayın!

PRO-SERİSİ

PRO-SERİSİ

STANDART ÖZELLİKLER



- CYBELEC TOUCH 15 PS (2D Grafik) dokunmatik CNC kontrol ünitesi



- Alttan el tekeri ile ayarlanan kayar ön destek kolları (2 adet)

- Motorlu bombeleme sistemi



- Servo motorlu arka dayama



- Boğaz derinliği 520 mm



- UMS marka parmak koruma lazeri

PRO-SERİSİ

CNC HİDROLİK ABKANT PRES



● ATF X1, X2, Z1, Z2, R1, R2 eksen arka dayama

● Z1, Z2, X, R eksen arka dayama



PRO-SERİSİ

PRO-SERİSİ

OPSIYONEL ÖZELLİKLER

- 6. EKSEN Z1 + Z2 dayama parmakları sağ - sol otomatik hareketleri
- 8. EKSEN X1+X2+R1+R2+Z1+Z2 (birbirinden bağımsız iki adet konsol dayama)
- Ekstra arka dayama parmakları
- Arka kayarlı güvenlik kapıları
- Ekstra boğaz derinliği
- Ekstra strok
- CNC kontrol üniteleri
- CE belge güvenliği
- Büyük alt tabla



- CYBELEC TOUCH 15" PS
(2D Grafik) dokunmatik
CNC kontrol ünitesi
(Standart)



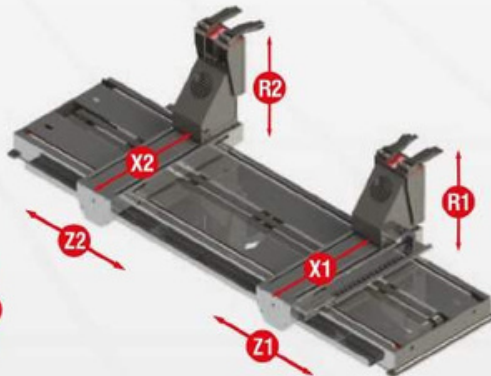
- STEP ROCK 17+ PS
(3D Grafik) dokunmatik
CNC kontrol ünitesi



- DELEM DA-69T
(3D Grafik) 17"
dokunmatik CNC
kontrol ünitesi



- DELEM DA-66T
(2D Grafik) 17"
dokunmatik CNC
kontrol ünitesi



- R1, R2, X1, X2, Z1, Z2
arka dayama



- Z1, Z2, X, R
arka dayama

PRO-SERİSİ



HÜDAŞ
MAKİNA A.Ş

CNC HİDROLİK ABKANT PRES

PRO SERİSİ TEKNİK ÖZELLİKLER

Model	Büküm Kuvveti	Büküm Boyu	Duvarlar Arası Mesafe	Strok	Boğaz Derinliği	Tabla Arası	Tabla Yüksekliği	Tabla Genişliği	Hızlar			Makina Ebatları (Kurulu vaziyette)			Arka Dayama Mesafesi	Yağ Tankı	Ağırlık	Ana Motor
	Ton	A	B	C	D	E	F	W	Dönüş Hızı	İniş Hızı	Bükme	Boy x En x Yükseklik (L x G x H)			X Eksen	Lt	Kg	kW
	mm	mm	mm	mm	mm	mm	mm	mm	mm/sn.	mm/sn.	mm/sn.	mm			mm			
PRO 135	135	3100	2600	320	520	525	920	110	120	160	10	4825	2105	2730	750	150	8200	11
	135	3600	3200	320	520	525	915	110	120	160	10	5325	2105	2715	750	150	9800	11
	135	4100	3600	320	520	525	915	155	120	160	10	5725	2105	2765	750	150	10900	11
PRO 175	175	3100	2600	320	520	525	905	110	110	130	10	4830	2105	2745	750	200	9550	15
	175	3600	3200	320	520	525	915	110	110	130	10	5330	2105	2730	750	200	11550	15
	175	4100	3600	320	520	525	915	155	110	130	10	5730	2105	2805	750	200	12100	15
PRO 220	220	3100	2600	320	520	525	910	110	110	120	10	4835	2105	2700	750	200	11100	18.5
	220	3600	3200	320	520	525	935	110	110	120	10	5335	2105	2695	750	200	13100	18.5
	220	4100	3600	320	520	525	935	155	110	120	10	5735	2105	2790	750	200	13800	18.5
	220	5100	4200	320	520	525	965	240	110	120	10	6735	2105	2820	750	200	18000	18.5
PRO 270	270	3100	2600	320	520	525	970	155	110	120	10	4840	2105	2920	750	250	13100	22
	270	3600	3200	320	520	525	975	155	110	120	10	5340	2105	2920	750	250	14700	22
	270	4100	3600	320	520	525	975	155	110	120	10	5740	2105	2940	750	250	15500	22
PRO 320	320	3100	2600	320	520	545	980	155	110	110	10	4845	2110	2950	750	320	14500	30
	320	3600	3200	320	520	545	980	155	110	110	10	5345	2110	2960	750	320	15700	30
	320	4100	3600	320	520	545	980	240	110	110	10	5745	2110	3010	750	320	17000	30
	320	5100	4200	320	520	545	1025	240	110	110	10	6745	2110	3065	750	320	21400	30
	320	6100	5100	320	520	545	1045	240	110	110	10	7745	2110	3095	750	320	25500	30
PRO 400	400	3100	2600	320	520	545	1005	240	110	90	10	4850	2140	3345	750	400	18200	37
	400	3600	3200	320	520	545	965	240	110	90	10	5350	2140	3345	750	400	20200	37
	400	4100	3600	320	520	545	965	240	110	90	10	5750	2155	3345	750	400	22000	37
	400	5100	4200	320	520	545	965	240	110	90	10	6750	2155	3345	750	400	25000	37
	400	6100	5100	320	520	545	1045	240	110	90	10	7750	2155	3475	750	400	32500	37
	400	8100	7100	320	520	545	805	240	110	90	10	9750	2170	3495	750	400	44500	37
PRO 500	500	3600	3200	320	520	545	1015	240	90	80	10	5355	2120	3370	750	500	23600	45
	500	4100	3600	320	520	545	1015	240	90	80	10	5755	2125	3370	750	500	25800	45
	500	5100	4200	320	520	545	1045	240	90	80	10	6755	2135	3395	750	500	29500	45
	500	6100	5100	320	520	545	955	240	90	80	10	7755	2135	3645	750	500	39000	45
	500	8100	7100	320	520	545	740	240	90	80	10	9755	2135	3695	750	500	55000	45
PRO 600	600	3600	3200	320	620	585	985	240	90	90	10	5360	2470	3795	750	500	26800	45
	600	4100	3600	320	620	585	985	240	90	90	10	5760	2510	3795	750	500	32000	45
	600	5100	4200	320	620	585	985	240	90	90	10	6760	2645	3795	750	500	35000	45
	600	6100	5100	320	620	585	985	240	90	90	10	7760	2645	3795	750	500	47000	45
	600	8100	7100	320	620	585	740	240	90	90	10	9760	2635	3795	750	500	66000	45
PRO 800	800	4100	3600	320	620	585	740	240	85	80	10	5765	2585	3895	750	800	42000	55
	800	6100	5100	320	620	585	740	240	85	80	10	7765	2635	3895	750	800	60000	55
	800	8100	7100	320	620	585	740	240	85	80	10	9765	2635	3895	750	680	85000	55
PRO 1000	1000	4100	3600	420	620	685	740	240	80	75	10	5770	3035	3895	750	1000	68000	75
	1000	6100	5100	420	620	685	740	240	80	75	10	7770	3035	4095	750	1000	74000	75
	1000	8100	7100	420	620	685	740	240	80	75	10	9770	3035	4495	750	1000	103000	75